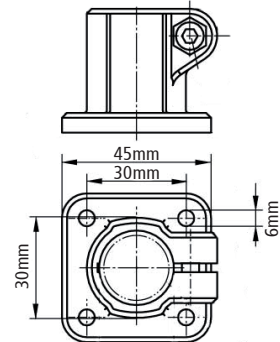
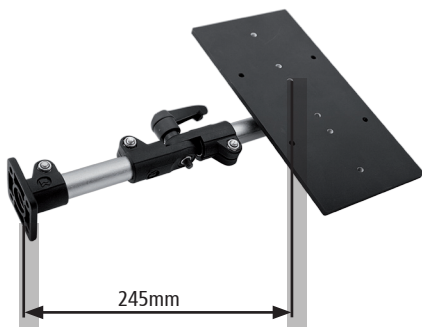


**TKA-MONTAGE-SET**



**TKA-MONTAGE-SET**

Diese Universal-Lösung ist für die flexible Montage von Tastaturen an Wänden und Tischen geeignet.

- Mittels eines Klemmhebels und einer Feststellschraube ist dieses Montage-Set einfach verstellbar
- Stufenlos bis zu 180 Grad in alle Richtungen verstellbar
- Trägerplatte mit Befestigungsbohrungen nach VESA-Norm (75 x 75 mm); Aluminium schwarz eloxiert
- Länge: 245 mm (Abstand Wand zu Mitte Trägerplatte)
- Maximale Belastbarkeit 5 kg
- Kurzzeitige Belastung bis 10 kg
- Gewicht: 0,5 kg

Wandbefestigungsschrauben nicht im Lieferumfang enthalten!

**TKA-MONTAGE-SET**

This universal solution is suitable for the flexible wall/table mounting of keyboards.

- This mounting set is easily adjustable by means of clamping lever and locking screws
- Steplessly rotatable and inclinable up to 180° in all directions
- Carrier plate with fastening holes according to VESA standard (75 x 75 mm), aluminium, black, anodised
- Length: 245 mm (distance between wall and centre of carrier plate)
- Maximum load capacity 5 kg
- Temporary loading up to 10 kg
- Weight: 0.5 kg

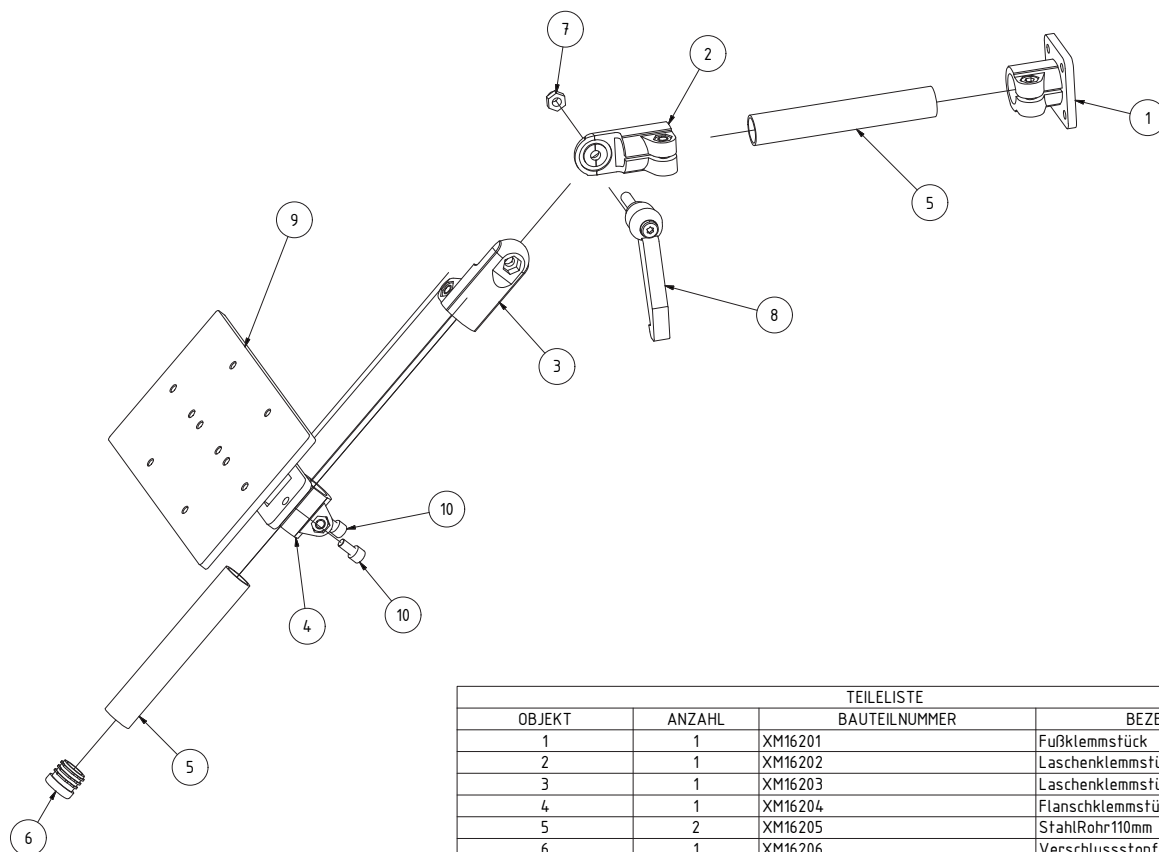
Wall mounting screws not included!

Kat.Nr. / Cat.No.    Produktbezeichnung / Product description

KA16201            TKA-MONTAGE-SET

Andere Layouts, Konfigurationen und Schnittstellen auf Anfrage. / Other language versions / interfaces / configurations available on request.

TKA-MONTAGE-SET



OBJEKT	ANZAHL	TEILELISTE BAUTEILNUMMER	BEZEICHNUNG
1	1	XM16201	Fußklemmstück
2	1	XM16202	Laschenklemmstück innenverzahnt
3	1	XM16203	Laschenklemmstück aussenverzahnt
4	1	XM16204	Flanschklemmstück
5	2	XM16205	Stahlrohr 110mm
6	1	XM16206	Verschlussstopfen
7	1	M16203	M6 Sicherungsmutter (DIN985)
8	1	XM16207	Klemmhebel
9	1	GG16201	Trägerplatte
10	2	FM16201 mit FM16202	Zylinderkopfschraube mit Federring

